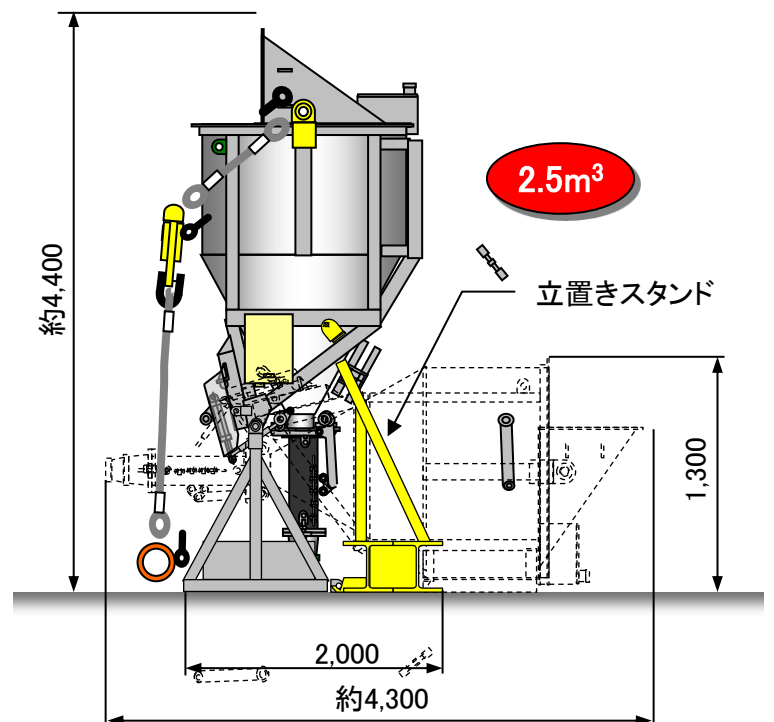


## コンクリット立置きスタンド

- 1 コンクリットの立置きスタンドを販売開始しました。
- 2 もちろんレンタルでもOKです。
- 3 狭い現場でも邪魔になりません。



コンクリット立置きスタンド



- 2.5m³の場合、置場面積が半分になります。  
(2m×4.3m=8.6m²が2m×2m=4.0m²になります)
- スタンドへ立てるのはガイドに沿って位置合わせするだけで簡単です。
- スタンドにはウエイトが入っているので暴風時にも倒れません。
- コンパクトな構造であり、水平で堅固な場所ならどこにでも設置できます。
- 機材置場で保管する場合も置場面積が半分になります。

※ ただし、3.5m³、5.0m³にも利用できますが、スタンドをアンカーで固定する必要があります。



2台立置き状況