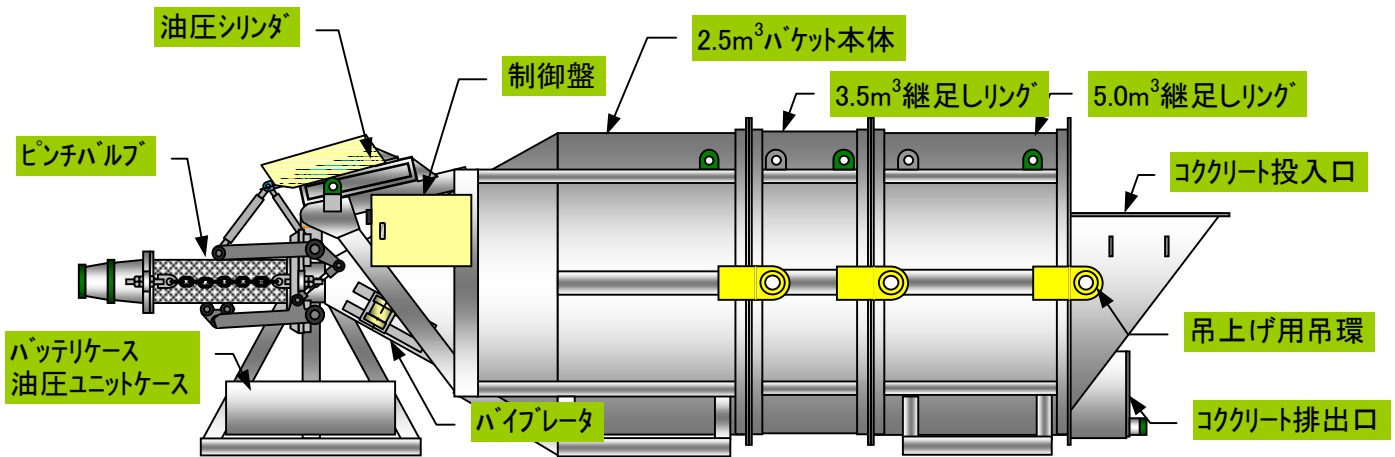


# 5016型コンクリートバケット(コンクルット)取扱説明書

## 各部名称・仕様及び付属品



容量	2.5m <sup>3</sup>	3.5m <sup>3</sup>	5.0m <sup>3</sup>
自重	1.3t	1.6t	2.0t
総重量	7.3t	10.0t	14.0t
電源	ピンチバルブ	DC24V	
	パイプレータ	AC200V/220V	
操作	有線押ボタンSW/無線操作		

予備バッテリーは通常は付属しません

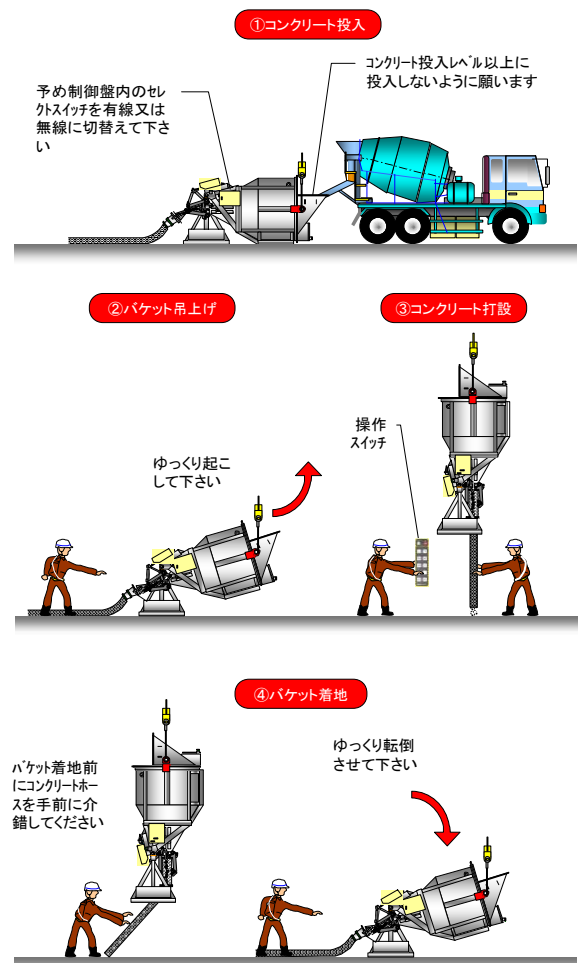
総重量は生コン満載時の重量です



## 使用上の注意事項

- ① 使用前に必ず充電してください。(予備のバッテリーも1ヶ月に1回は充電してください)
- ② 作業前にバッテリーの充電状態(バッテリーゲージの緑ランプが5つ点灯)を確認してください。
- ③ バッテリーゲージの緑ランプが2つになれば作業は中止してください。
- ④ 使用前にバルブの開閉動作を確認してください。
- ⑤ コンクリートは目盛以上に投入しないで下さい。
- ⑥ バルブは瞬時に閉じません(約5秒かかります)ので注意願います。
- ⑦ バルブを閉じる時に碎石が挟まり閉まりきらない場合は慌てずに一度開き再度閉じてください。
- ⑧ 使用後は必ず水洗いをして下さい。
- ⑨ 使用しない時はバルブを開いて水平になるようにスタンドを置いて保管してください。
- ⑩ コンクリートホースも使用しない時は外して保管してください。
- ⑪ パイプレータ使用時はAC200V一次側電源線を用意願います。(コネクタは弊社で用意)

## 作業手順



## 制御盤

バッテリーゲージが緑が3つ以上点灯の状態で作業して下さい。(2つになれば中止して充電してください)



電源スイッチを入れてください。(作業終了時は切ってください)



バッテリーが充電されているか作業前に必ず行ってください。

注意



充電が不足するとシリンダ推力が低下してコンクリート打設中にゲートの開閉が出来なくなる可能性があります。



## 操作スイッチ

開ボタンと補ボタンを同時に押せばピンチバルブが開きます。(片方だけ押しても開きません)

閉ボタンを押せばピンチバルブが閉じます。

起動ボタンを押せばバイブレータが作動します。(離せば停止します)



無線送信機の電源スイッチを1秒以上押し続けてください。(POW/BATT)ランプが低速点滅します。

状態ランプが「c」表示で高速点滅し、無線チャンネルの空き状態チェックを開始します。

空きチャンネルを検出すると(SEND)ランプが低速点滅し電波の送信を開始します。

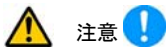
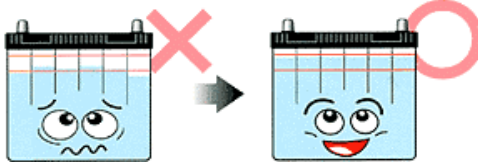
状態ランプが消灯し、これより操作スイッチによる制御が可能になります。

無操作10分でオートパワーオフになるので、再度使用する場合は電源スイッチを入れてください



## バッテリー液の補充

UPPER LEVEL  
(最高液添線)  
LOWER LEVEL  
(最低液添線)

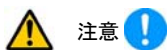


バッテリー液の不足はバッテリーの寿命を縮めるとともに、ピンチバルブの開閉が出来なくなるため、不足している場合は規定液面まで精製水を補充してください。(ただし、上限以上に入れないで下さい)



## バッテリーの充電

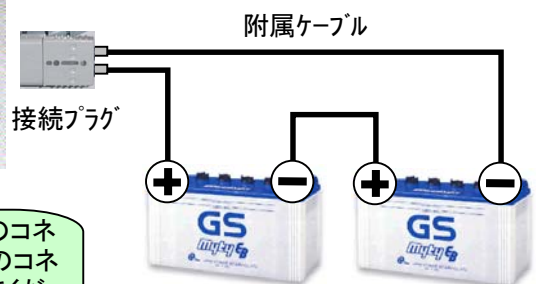
### 本体搭載バッテリーの充電



### バッテリー充電器 (24V用)



### 予備バッテリー (EB100) の充電



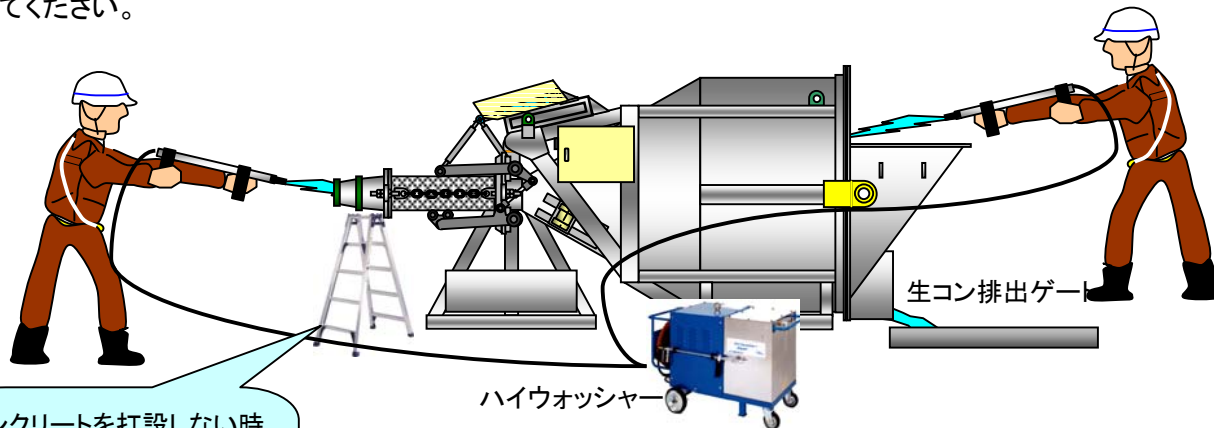
本体のバッテリー充電時は左のコネクタを外してバッテリー充電器のコネクタと右のコネクタを接続してください

- ① バッテリーは保管中でも自己放電しますので1ヶ月に1回は充電してください。
- ② バッテリー交換時は+-を確かめて端子を確実に締付けて交換してください。
- ③ 充電中に水素ガスが発生しますので火気は絶対に近づけないでください。
- ④ 充電時間は気温や経年により異なりますが約10時間かかります。
- ⑤ バッテリーの寿命は約2年です。充電状態が悪くなれば新品に交換してください。

取扱いを間違えると過熱・爆発の危険があります

## バケットの洗浄

- ① コンクリート打設終了後、バケットの内部に付着した生コンを洗浄してください。
- ② 尚、洗浄する時はコンクリートホース及びピンチバルブも洗浄する必要があるのでコンクリートホースを切り離してから洗浄してください。
- ③ バケットの内部はハイウォッシャー等の高圧水で洗浄し生コン排出ゲートから排出してください。
- ④ ピンチバルブ内にもコンクリートが付着していることもあるので、ピンチバルブ内部も高圧水を吹き付けて洗浄してください。



コンクリートを打設しない時はピンチバルブを開いた状態で脚立等で水平に保持して保管してください。(寿命が延びます)

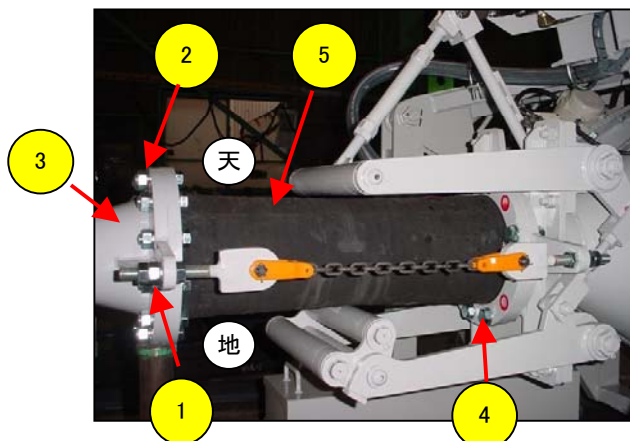
生コン排出ゲートの締付金具を緩めて蓋を開けてください。  
(※締付金具に衝撃を与えると折れるので取り扱いに注意願います)



排出口のパッキンも経年したら交換願います。

## ピンチバルブの交換

- ① ピンチバルブはコンクリートによる内面磨耗とバルブのローラで同じ箇所を繰り返して押えられるため、局部的に穴が開くことがあります。
- ② ただし、ピンチバルブをフランジから取外し天地を逆にする(180度回転する)ことにより、ローラで押えられる箇所が変わるため寿命は伸びます。



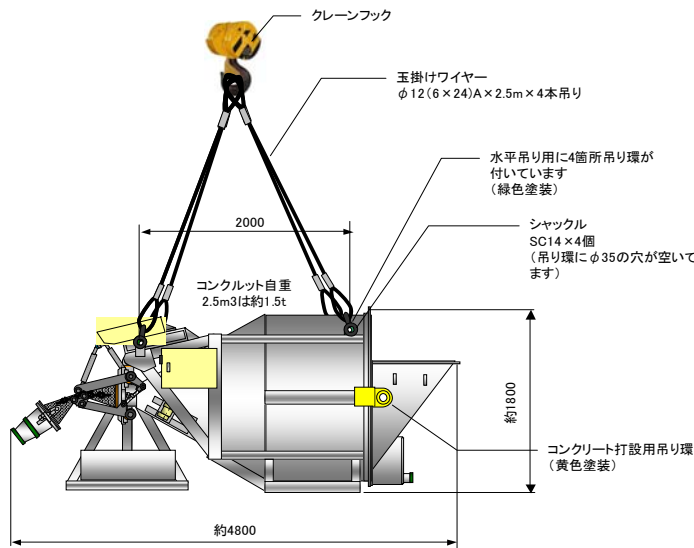
### ピンチバルブ取替え手順

- イ) ①下部ターンバックル及び②フランジのボルトを緩めて③レジャーサを外してください。
- ロ) ④上部フランジのボルトを緩めて⑤ピンチバルブを180度回転してセットしてください。
- ハ) 再び②フランジ取付ボルト及び①ターンバックルで固定してください。(フランジ内寸法は710mmに調整)



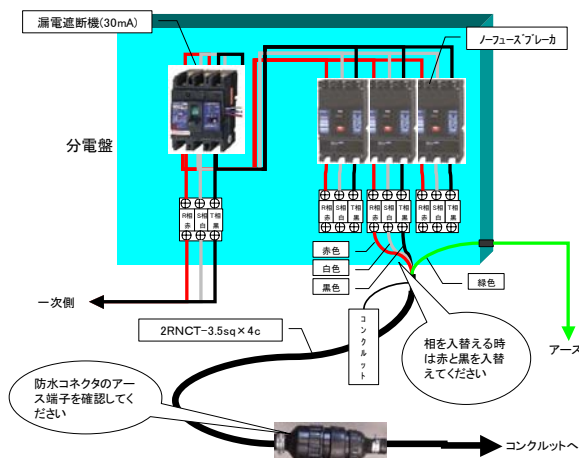
# 現場で用意していただくもの

- 1) 水平吊り用ワイヤーロープ      トラックから積降し用



規格      φ12(6×24)A×2.5m  
シャックルSC14付  
本数      4組

- 2) バイブレータ用電源ケーブル      バイブレータの一次側電源線(AC200V/220V)



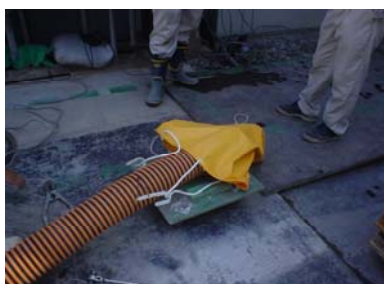
規格      2RNCT-3.5sq×4c  
長さ      現場分電盤からコンクリート打設場所まで  
※      弊社でオスメスのコネクタを用意していますのでメスのコネクタを一次側電源線に取付けてください

- 3) ラチェットレンチ      コンクリートホース接続用ビクトリックジョイントのナット締付用



サイズ      21×26

- 4) 筒先漏れ防止用袋      コンクリートホースの筒先からコンクリート漏れ防止用



ビニール袋を利用したもの



電工袋を利用したもの

## 禁止及び注意事項

 危険	取扱いを間違った場合、使用者が死亡または重傷を負う危険が高いと考えられる場合。
 警告	取扱いを間違った場合、使用者が死亡または重傷を負う可能性が考えられる場合。
 注意	取扱いを間違った場合、使用者が傷害を負う危険が考えられる場合、及び物的損害のみの発生が考えられる場合。
	絶対に行ってはいけない事を表すマークです。
	必ず行って頂きたい事を表すマークです。
 警告 	一次電源コネクタが水にぬれないようにして下さい。感電や二次災害の原因になる可能性があります。
 注意 	コンクリート投入時は、生コン排出ゲートの閉まっている事を確認後投入して下さい。
 注意 	制御盤側面にバッテリーの放電状況を示すバッテリーゲージを取付けています。バッテリーが充電されているか作業前に必ず行ってください。(充電が不足するとシリンダ推力が低下してコンクリート打設中にゲートの開閉が出来なくなる可能性があります)
 危険 	バッテリーからは水素ガスが発生します。バッテリーをスパークさせたり火気を近づけると爆発、火災の原因になります。特に充電中は注意願います。
 警告 	油圧ユニットのオイルタンクの油量が減ったまま使用しないで下さい。(タンク油量は油圧シリンダを縮めた状態で確認してください)
 警告 	油圧配管にオイル漏れ等がある場合はバケットを使用するのを停止し、直ちに点検して原因を取り除いてください。
 警告 	バケット打設の際の移動時にホース内のコンクリートがこぼれ落ちると危険です。排出口に必ずこぼれ受け(袋等)を付けて下さい。
 警告 	バケット使用時に無線が届く範囲内で他の無線バンドと同じ周波数帯を使用しないで下さい。
 警告 	有線押しボタンスイッチのケーブルを介錯ロープの代わりに使用しないで下さい。
 警告 	使用前・使用後の点検を行い、不具合が無い様に十分管理して下さい。
 警告 	使用者はこの説明書を十分にお読み下さい。また必要と思われる部署、協力業者に配布して下さい。
 注意 	バケット逆転防止用チェーンを外さないで下さい。バケットが逆に転倒する可能性があります。
	打設後すぐに水洗い等を行い、コンクリートを付着させたまま保管しないで下さい。
	生コン排出ゲートは使用後開いたまま保管して下さい。

## トラブルシューティング

トラブル内容		状態確認		対策
1	ピンチバルブが動作しない	①	電源スイッチが入っていますか？	電源スイッチを入れてください
		②	バッテリーの充電はされていますか？	バッテリーを充電してください
		③	バッテリーと接続コネクタが接続されていますか？	コネクタを正しく接続してください (充電後はよくあります)
		④	バッテリー液が不足していませんか？	バッテリー液を補充してください(夏は特に早く無くなります)
		⑤	油圧関係に異常はありませんか？	油漏れがありますか？無ければ弊社に連絡してください
2	バッテリーが充電されない	①	バッテリー充電器の内部にコンクリート粉等が入り接触が悪くなっていませんか？	掃除しても同じなら修理する必要があります
		②	バッテリーの寿命(2年程度)ではありませんか？	液の比重が回復しないなら新品のバッテリーに交換する必要があります
		③	バッテリー充電器と充電側コネクタと正しく接続していますか？	バッテリー側のコネクタ(右側)と接続してください
3	無線機の反応が悪い	①	無線機の充電は出来ていますか？	無線機を充電をしてください
		②	アンテナやケーブルが破損していませんか？	弊社に連絡してください
		③	電波障害になる要因がありますか？	高さによりマイクロウェーブ等の影響が出る場合があります
		④	有線に切り替えても変わりませんか？	有線でOKで3-①~③でなければ弊社に連絡してください
4	押しボタンスイッチの反応が悪い	①	操作スイッチが破損していませんか？	修理か交換が必要なため弊社に連絡してください
		②	操作ケーブルが破損していませんか？	
		③	操作ケーブルが内部で断線していませんか？	
5	バイブレータが作動しない	①	分電盤の端子接続が外れたり緩んでいませんか？	端子を正しく接続してください
		②	電源線やコネクタが破損していませんか？	修理か交換が必要なため弊社に連絡してください
		③	操作スイッチが破損していませんか？	
		④	操作ケーブルが内部で断線していませんか？	
6	ピンチバルブからコンクリートが漏れる	①	油圧ユニットの圧力が下がっていませんか？(正常圧力=7Mp)	油漏れがありますか？無ければ弊社に連絡してください
		②	ピンチバルブに穴が開いていませんか？	ピンチバルブを交換してください

### 緊急時連絡先



本社工場	06-6915-1621
兵庫センター	0795-95-0862
東京営業所	03-3341-6921